

HEMA
ENDÜSTRİ A.Ş.



YENİ
NEW

AKIŞ BÖLÜCÜLÜ DİŞLİ POMPA

GEAR PUMP WITH FLOW DIVIDER



HEMA
ENDÜSTRİ A.Ş.

HATTAT
HOLDİNG A.Ş.

VALFLİ POMPA KODLAMA SİSTEMİ

CODING SYSTEM FOR GEAR PUMP WITH VALVE

1PN 250 C G S Y 288

POMPA KODU – BAK. SAYFA 2
PUMP CODE – SEE PAGE 2

VALFLİ ARKA KAPAK TİPİ
REAR COVER WITH VALVE TYPE
Y – AKIŞ BÖLÜCÜ VALF / PRIORITY VALVE
V – EMNİYET VALFİ / PRESSURE RELIEF VALVE
L – PİLOT VALF / LOAD SENSING VALVE
(Y – YV – YL – YVL OLARAK KOMBİNASYONLAR MÜMKÜNDÜR.)*
(Y – YV – YVL COMBINATIONS ARE AVAILABLE.)

ŞAFT TİPİ - BAK. REFERANS KATALOG
SHAFT TYPE – SEE REFERENCE CATALOG

ÖN KAPAK TİPİ - BAK. REFERANS KATALOG
MOUNTING FLANGE TYPE – SEE REFERENCE CATALOG

DÖNÜŞ YÖNÜ / ROTATION
C – SAĞ / CLOCKWISE
A – SOL / COUNTERCLOCKWISE

POMPA TİPİ - BAK. REFERANS KATALOG
PUMP TYPE – SEE REFERENCE CATALOG

POMPA SERİSİ - BAK. REFERANS KATALOG
PUMP SERIES – SEE REFERENCE CATALOG

Referans katalog: Hema Endüstri A.Ş.
1PN DİŞLİ POMPALAR
Reference catalog: Hema Endüstri A.Ş.
1PN GEAR PUMPS

* Bu kombinasyonlar için Hema Endüstri A.Ş'ye
başvurunuz.
Please consult Hema Endustri A.S.
for these combinations

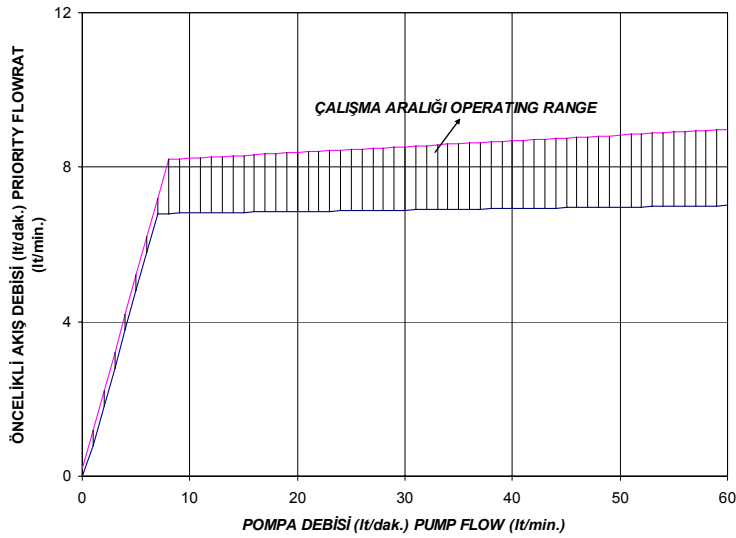
VALFLİ POMPA TEKNİK BİLGİLER

TECHNICAL DATA FOR GEAR PUMP WITH VALVE

KOD NO CODE NO	POMPA TIPI PUMP TYPE	İLETİM HACMI (cm ³ /dev) DISPLACEMENT (cc)	MAKS. BASINÇ (Bar) MAX. PRESSURE (Bar)	MAKS. HIZ (dev/dak.) MAX. SPEED (rpm)	DÖNÜŞ YÖNÜ ROTATION	KONTROLLÜ DEBİ (lt/dak.) CONTROLLED FLOW (lt/min.)	ŞAFT TIPI SHAFT TYPE (19/32 DP)
288/321	1PN250CGSY/AGSY	25	195	2500	C-SAĞ/RIGHT A-SOL/LEFT	8	9
289/322	1PN250CGSY/AGSY	25	195	2500	C-SAĞ/RIGHT A-SOL/LEFT	10	9
290/323	1PN250CGSY/AGSY	25	195	2500	C-SAĞ/RIGHT A-SOL/LEFT	12	9
291/340	1PN250CGSY/AGSY	25	195	2500	C-SAĞ/RIGHT A-SOL/LEFT	14	9
296/324	1PN250CGSY/AGSY	25	195	2500	C-SAĞ/RIGHT A-SOL/LEFT	8	11
296/325	1PN250CGSY/AGSY	25	195	2500	C-SAĞ/RIGHT A-SOL/LEFT	10	11
297/326	1PN250CGSY/AGSY	25	195	2500	C-SAĞ/RIGHT A-SOL/LEFT	12	11
298/341	1PN250CGSY/AGSY	25	195	2500	C-SAĞ/RIGHT A-SOL/LEFT	14	11
333/327	1PN281CGSY/AGSY	28.1	195	2500	C-SAĞ/RIGHT A-SOL/LEFT	8	9
334/328	1PN281CGSY/AGSY	28.1	195	2500	C-SAĞ/RIGHT A-SOL/LEFT	10	9
335/329	1PN281CGSY/AGSY	28.1	195	2500	C-SAĞ/RIGHT A-SOL/LEFT	12	9
342/344	1PN281CGSY/AGSY	28.1	195	2500	C-SAĞ/RIGHT A-SOL/LEFT	14	9
336/330	1PN281CGSY/AGSY	28.1	195	2500	C-SAĞ/RIGHT A-SOL/LEFT	8	11
337/331	1PN281CGSY/AGSY	28.1	195	2500	C-SAĞ/RIGHT A-SOL/LEFT	10	11
338/332	1PN281CGSY/AGSY	28.1	195	2500	C-SAĞ/RIGHT A-SOL/LEFT	12	11
343/345	1PN281CGSY/AGSY	28.1	195	2500	C-SAĞ/RIGHT A-SOL/LEFT	14	11



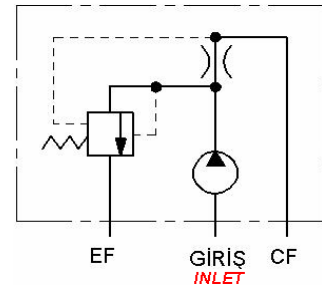
EF – Artık Debi *Excess Flow*
CF – Kontrollü Debi *Controlled Flow*



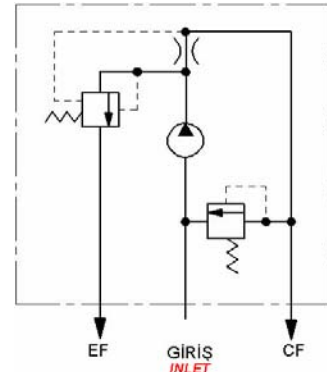
Grafik, 8 lt/dak. öncelikli akış sağlayan bir akış karakteristiğini göstermektedir. Öncelikli akış debisi, pompa devri ve sistem basıncındaki değişikliklerden dolayı $\pm\%10$ oranında değişebilir.

This graph shows typical flow characteristics with priority flow set at 8 lt/min. Priority flowrate can vary $\pm\%10$ due to changes in pump speed and system pressure.

KOD Y – Öncelikli akış bölücü CODE Y – Priority flow divider



KOD YV – Basınç emniyet valfli öncelikli akış bölücü CODE YV – Priority flow divider with pressure relief valve



VALFLİ POMPA TEKNİK BİLGİLER

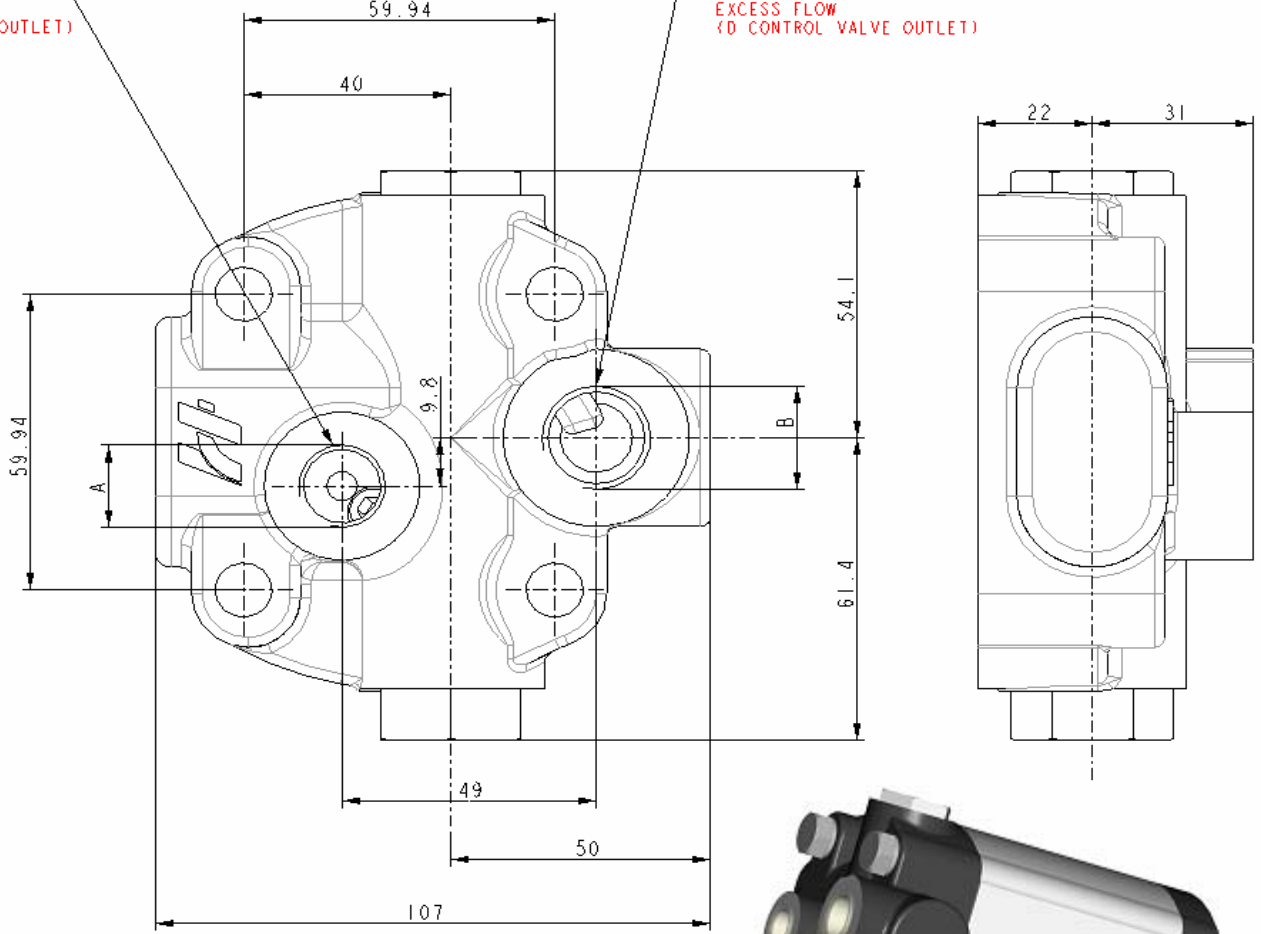
TECHNICAL DATA FOR GEAR PUMP WITH VALVE

A (CF)

KONTROLLU DEBİ
(DİREKSİYON ÇIKIŞI)
CONTROLLED FLOW
(STEERING WHEEL OUTLET)

B (EF)

ARTIK DEBİ
(MOBİL VALF ÇIKIŞI)
EXCESS FLOW
(CONTROL VALVE OUTLET)



A	B
G 3/8	G 1/2
9/16-18 UNF-2B (SAE6)	3/4-16 UNF-2B (SAE8)

ÖNCELİKLİ AKIŞ BÖLÜCÜ (Y – YV) PRIORITY FLOW DIVIDER (Y – YV)

Bu sistem A ve B portlarından aynı zamanda iki ayrı akış elde edilmesini sağlayan bir sistemdir. Öncelikli akış portu A' dan, pompa devri ve sistem basıncı değişimlerinden etkilenmeksizin sabit bir debi sağlanır. Artık debi portu B' den ise toplam debinin geri kalanı pompa devri ile doğru orantılı olarak elde edilir. Öncelikli akış değerleri, valfli kapak üzerine yerleştirilmiş kısıtlayıcı vasıtasıyla sağlanır.

Alternatif port ölçüleri için Hema Endüstri A.Ş.' ye başvurunuz.

This system is capable of loading the two flow from A and B ports at the same time. The priority flow port A provides the constant flowrate regardless of the pump speed and system pressure variations. Excess flow port B provides the rest of the total flow (not supplied to port A) which is directly proportional to pump speed. Priority flow values can be provided by orifice (hole) on the rear cover with valve.

Please consult Hema Endüstri A.S. for alternative port sizes.